

Certificado de garantia

A Marcsystem do Brasil garante este aparelho contra defeitos técnicos de fabricação pelo período de **1 ano** a contar pela data de emissão da nota fiscal e quando o exame realizado a critério de nossos profissionais confirmar o defeito.

Esta garantia consiste no reparo ou troca do aparelho se o número coincidir com certificado.

Os serviços de reparo ou troca somente serão executados nas dependências de nossa fábrica, devendo o cliente levar ou remeter o aparelho defeituoso ao endereço da empresa, sendo que eventuais despesas com o transporte correrão por conta do cliente. Em eventuais mudanças e/ou melhorias neste produto, a Marcsystem do Brasil não será obrigada a incluir esta mudança em qualquer produto anteriormente fabricado.

Nota: Uma avaria durante o período de garantia não dará direito ao comprador de interromper o pagamento ou desconto.

IMPORTANTE: Guarde a nota fiscal de venda e o certificado de garantia do produto e apresente-os quando necessitar de assistência técnica.

Fica isento da garantia:

- Defeitos provocados por mau uso ou decorrentes de acidentes;
- Violação por pessoas não autorizadas;
- Defeitos causados em decorrência de transporte inadequado.

Nome:.....

Endereço:.....

Cidade:.....UF:.....

RG:.....CPF:.....

Número da NF:.....

Data Emissão:.....Num. Serie:.....

**Garantia Válida por 1 ano a contar da data de emissão da nota.*

.....
Assinatura do distribuidor

www.marcsystem.ind.br



MarcSystem®



Comedouros Eletrônicos

Manual



Ração e água



Ração

1
Ano
Garantia

Pontualidade
na dose certa!



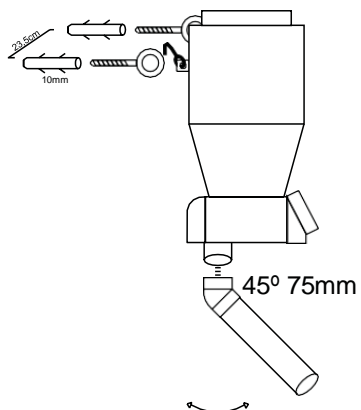
Instalação do comedouro

Acompanha o comedouro: 2 buchas 10mm;
2 ganchos fechados 10mm;
1 módulo de comando;
1 fonte 15V 1,5A bivolt.

Obs.: O comedouro com água acompanha a mais, um registro com engate rápido para mangueira.

Fixação da base do tratador

*Obs.: O comedouro pode ser fixado como segue ou apoiado em grades ou correntes.



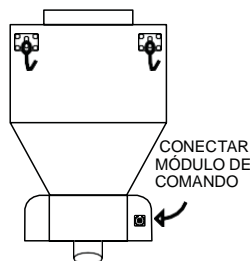
- Com uma furadeira, faça 2 furos utilizando broca 10mm, com uma distância de 32,5cm entre eles;
- Em seguida coloque as buchas (10mm), e os ganchos fechados nestas;
- Apóie os ganchos do comedouro sobre os ganchos fechados já fixados;
- Coloque o cano de 75mm (pode-se utilizar uma curva de 45° se necessário) direcionado ao local desejado;

Obs.: não acompanha o cano;

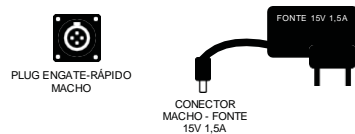
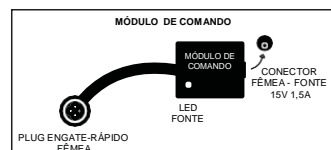
- No comedouro com água, rosqueie o registro na parte traseira, coloque uma mangueira ligada a um ponto de água, no engate rápido, depois coloque o registro na posição aberta.

- Colocar e rosquear o módulo de comando ao plug engate-rápido localizado na parte traseira do comedouro, note que o engate possui uma posição de encaixe única.

Obs.: Com o módulo de comando desconectado, o comedouro não funciona.



- Conectar no módulo de controle a fonte (15V 1,5A) e esta a uma tomada. Ao conectar a fonte, o led do módulo de comando acionará sinalizando o carregamento da bateria.



Obs.: Manter o comedouro carregando por cerca de duas horas antes de efetuar a primeira configuração do painel.

Configuração do painel



AJUSTE RELOGIO

00:00

1º - Ajuste do relógio: Pressione as teclas para configurar o relógio e a tecla para confirmar.

TRATO INICIAL

00:00

2º - Configurar a hora do primeiro trato: Pressione as teclas para configurar o horário e a tecla para confirmar.

TRATO FINAL

00:00

3º - Configurar a hora do último trato: Pressione as teclas para configurar o horário e a tecla para confirmar.

QTD DE TRATO

000

4º - Configurar a quantidade de tratos: Pressione as teclas para configurar a quantidade de tratos e a tecla para confirmar.

PRESSIONE ENTER
P/ INICIAR TRATO

5º - Configurar a quantidade de ração a ser liberada: Pressione a tecla para ser liberada a quantidade desejada de ração por trato. Pressione novamente a tecla para parar o trato. A quantidade despejada será usada em todos os tratos.

PRESSIONE ENTER
P/ PARAR TRATO

12:30:00
PROX TRATO 13:00

O comedouro está configurado. Caso precise fazer alguma alteração, desbloqueie o painel e pressione a tecla para repetir o processo.

PRESSIONE ENTER
PARA DESBLOQUEAR

Desbloqueio do painel: O bloqueio do teclado é uma proteção contra crianças ou o próprio animal. Pressione a tecla em seguida a tecla para fazer o desbloqueio.

CONECTAR
CARREGADOR

A bateria interna mantém o comedouro funcionando por até cinco dias sem a fonte, é recomendada que a fonte esteja sempre conectada, mantendo a bateria sempre carregada caso ocorra alguma queda de energia por um longo período, se a bateria estiver descarregada exibirá esta mensagem.

Fonte conectada.

Nível da bateria.